

GR-1000N (I)

6段ブーム
3段フルオートジブ
H型アウトリガ



■主要諸元

●クレーン

クレーン 容 量	10.2mブーム	100,000 kg × 1.6m (10本掛×2)
	13.7mブーム	45,000 kg × 5.0m (9本掛)
	17.2mブーム	45,000 kg × 3.5m (9本掛)
	20.7mブーム	40,000 kg × 4.5m (8本掛)
	24.2mブーム	35,000 kg × 3.5m (7本掛)
	27.7mブーム	25,000 kg × 5.5m (5本掛)
	31.2mブーム	20,000 kg × 7.0m (4本掛)
	34.7mブーム	18,400 kg × 6.5m (4本掛)
	38.2mブーム	15,000 kg × 7.0m (3本掛)
	41.7mブーム	12,100 kg × 9.0m (3本掛)
	45.2mブーム	9,700 kg × 11.0m (3本掛)
	48.0mブーム	7,500 kg × 12.0m (3本掛)
	8.4mジブ	4,000 kg × 16.0m (1本掛)
	13.1mジブ	2,800 kg × 14.0m (1本掛)
	17.7mジブ	1,500 kg × 11.0m (1本掛)
シングルトップ	5,000 kg (1本掛)	
最 大 地上揚程	ブーム	48.7m
	ジブ	66.3m
最 大 作業半径	ブーム	38.0m(標準性能、CW無)、44.0m(スマートチャート1、CW付)
	ジブ	44.0m(標準性能、CW無)、56.0m(スマートチャート1、CW付)
ブーム長さ	10.2m~48.0m	
ブーム伸縮長さ	37.8m	
ブーム伸長速度	37.8m/310s	
ジブ長さ	8.4m~17.7m	
巻き上げ速度 (ロープスピード)	主 巻	127m/min(5層)
	補 巻	115m/min(3層)
フック	主 巻	12.7m/min(10本掛)
	補 巻	115m/min(1本掛)
巻き上げ速度 (ロープスピード) 【参考】	主 巻	標準120m/min(5層)、高速183m/min(5層)
	補 巻	標準100m/min(3層)、高速156m/min(3層)
ブーム起伏角度	0°~84.0°	
ブーム上げ速度	0°~84.0°/63s	
旋 回 角 度	360°連続	
旋 回 速 度	1.85min ⁻¹ {rpm}	
ワイヤロープ	主 巻	径16mm×長さ230m 非自転性ワイヤロープ
	補 巻	径16mm×長さ147m 非自転性ワイヤロープ
フック	50t吊り(10本掛)、35t吊り(7本掛)、5.0t吊り(1本掛)	
ブーム形式	ラウンド形6段油圧伸縮式(各段ピンロック方式)	
ブーム伸縮装置	複動油圧シリンダ直押し1本	
ジブ形式	クックターン式(ブーム下抱込側面格納式) 3段(3段油圧伸縮式)、オフセット5°~60°油圧無段階傾斜式	
シングルトップ形式	先端ブーム固定式	
巻き上げ装置	油圧モータ駆動遊星歯車減速式、自動ブレーキ、高速巻き下げ機能、シングルウィンチ2基、圧力補償付流量調整弁付	
ブーム起伏装置	複動油圧シリンダ直押し2本、圧力補償付流量調整弁付	
旋 回 装 置	油圧モータ駆動遊星歯車減速式、ボールベアリング式、旋回フリーロック切換式、ネガティブブレーキ	
カウンタウエイト	4t	
アウトリガ	全油圧式H型(フロート一体型)、スライドジャッキ各個操作装置付、張出幅:最大7.8m、中間7.6m、7.2m、6.4m、5.38m、4.18m、最小2.36m、	
操 作 方 式	電気操作式	
作業時最大路面荷重	45.3t	
動力取出方式	PTO湿式多板クラッチ式	
油 圧 ポ ンプ	2連可変ピストンポンプ、2連ギヤポンプ	
安 全 装 置	過負荷防止装置(AML)、旋回自動停止装置、起伏緩停止装置、巻過防止装置、作業領域制御装置、アウトリガ張出幅検出装置、水準器、玉掛ロープはずれ止め、油圧安全弁、伸縮シリンダ油圧ロック装置、起伏シリンダ油圧ロック装置、ジブ伸縮シリンダ油圧ロック装置、パワーチルトシリンダ油圧ロック装置、ジャッキシリンダ油圧ロック装置、旋回ロック装置	
	除湿機能付フルオートエアコン、作動油温度計、拡声器、FM-AMラジオ、オイルクーラー、視覚式ドラムインジケータ、ドラム回転装置、旋回作動音装置、カウンタウエイト着脱装置	
付 属 装 置	操作ペダル…ISO配列の場合:伸縮用および補巻用 タダノ配列の場合:起伏用および伸縮用	
	作業準備用ラジコン、テレマティクス用通信端末、無線LAN通信端末、燃料消費モニター、エコモード、作動油目づまり警報装置	
付 属 品	盤木(4枚)、アルミ敷板(4枚)	

●キャリヤ

車名および型式	タダノ YDS-T013	
エンジン	名 称	カミンズ QSL9-4B (過給機、給気冷却器および尿素SCRシステム付)
	形 式	水冷4サイクル6気筒直接噴射式ディーゼルエンジン
	総排気量	8,849L
	最高出力	283kW(385PS)/1,900min ⁻¹ {rpm}
	最大トルク	1,627N·m(1166kgf·m)/1,500min ⁻¹ {rpm}
トルクコンバータ形式	3要素1段(自動ロックアップ機構付)	
変 速 機 形 式	自動及び手動変速式、パワーシフト式(湿式多板クラッチ) 前進4段、後退1段(Hi,Lo付)	
減 速 機 形 式	車軸2段減速式(2、3、4軸)	
駆 動 方 式	4WD(8×4)-6WD(8×6)切換式	
車 軸 方 式 (全 軸)	全浮動式	
懸 架 方 式 (全 軸)	ハイロニューマチックサスペンション(油圧ロックシリンダ付)	
ステアリング形式	全油圧式パワーステアリング	
ブレーキ	主ブレーキ	空気油圧複合式ディスクブレーキ
	駐車ブレーキ	空気式推進軸制動内部拡張形スプリングブレーキ(2、4軸)
	補助ブレーキ	永久磁石式リターダ、エンジンリターダ、作業用補助制動装置
フ レ ー ム	箱型溶接構造	
バ ッ テ リ	12V-120Ah×2個(24V)	
燃 料 タ ン ク 容 量	400L	
尿 素 水 タ ン ク 容 量	38L	
タ イ ヤ	前 輪	385/95 R25 170E ROAD
	後 輪	385/95 R25 170E ROAD
運 転 室	乗車定員1人、内装付、液体封入ゴムマウント方式(ビスカス)、フルアジャスタブルシート(ヘッドレスト、アームレスト、シートベルト付)、アジャストハンドル(チルト、伸縮)、間欠式フロント天井ワイパー(ウオッシャー付)、パワーウィンドー、サイドバイザー	
	緊急かじり取装置、サスペンションロック装置、リヤステアリングロック装置、エンジンオーバーラン警報装置、オーバシフト防止装置、駐車ブレーキ警報装置、ブーム左右サイドカメラ、ラジエータ液面警報装置、作動油油漏れ警報装置	
安 全 装 置	ヒータ付電動格納ミラー、俯瞰映像表示装置、盗難防止装置、タイヤ歯止め、LEDヘッドランプ、人物検知警報装置	

●オプション

ウインドラム監視カメラ、リモコンサーチライト、AML外部表示灯、路肩灯、マーカーランプ、LEDマーカーランプ、外部音声警報装置、集中給油装置、ハロゲンヘッドランプ、作業用後方監視カメラ、風速計、LED作業灯、左前方カメラ
--

●走行時寸法

全 長	13,240mm
全 幅	2,780mm
全 高	3,750mm
軸 距	1,500mm +
	4,000mm +
	1,500mm
輪 距	前 輪 2,330mm
	後 輪 2,330mm

●重量

車両総重量	41,295kg
前 前 軸 重	10,240kg
前 後 軸 重	10,500kg
後 前 軸 重	10,320kg
後 後 軸 重	10,235kg

●走行性能

最 高 速 度	49km/h
登坂能力(tanθ)	0.46
最小回転半径	7.5m (8輪ステアリング)
	11.5m (前4輪ステアリング)

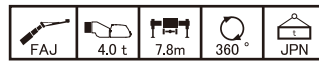
●最大ジャッキ反力(作業時最大路面荷重)

ブーム	45.3t
ジブ	32.4t

●ジブ定格総荷重表



ジブ長さ ブーム長さ オフセット 作業半径	8.4m											
	41.7m				45.2m				48.0m			
	5°	25°	45°	60°	5°	25°	45°	60°	5°	25°	45°	60°
7.0m	4.00											
8.0m	4.00				4.00				4.00			
9.0m	4.00				4.00				4.00			
10.0m	4.00	4.00			4.00				4.00			
11.0m	4.00	4.00			4.00	4.00			4.00			
12.0m	4.00	4.00	2.65		4.00	3.95			4.00	3.70		
13.0m	4.00	3.90	2.60	1.50	4.00	3.80	2.60		3.95	3.55		
14.0m	4.00	3.75	2.55	1.50	4.00	3.65	2.55	1.50	3.85	3.45	2.60	1.50
16.0m	3.95	3.50	2.45	1.45	3.85	3.40	2.45	1.45	3.55	3.20	2.50	1.45
18.0m	3.65	3.25	2.35	1.40	3.55	3.20	2.40	1.40	3.30	3.05	2.40	1.40
20.0m	3.40	3.05	2.30	1.40	3.30	3.00	2.30	1.40	3.05	2.85	2.30	1.40
22.0m	3.20	2.90	2.20	1.35	3.10	2.80	2.25	1.35	2.70	2.60	2.25	1.35
24.0m	2.95	2.75	2.15	1.35	2.90	2.65	2.15	1.35	2.35	2.25	2.20	1.35
26.0m	2.80	2.60	2.10		2.70	2.55	2.10		2.00	1.95	1.95	1.30
28.0m	2.60	2.45	2.05		2.55	2.40	2.05		1.75	1.70	1.75	
30.0m	2.50	2.35	2.00		2.40	2.30	2.00		1.50	1.50	1.50	
32.0m	2.25	2.25	2.00		2.20	2.20	2.00		1.30	1.30	1.30	
34.0m	2.05	2.05			2.00	2.10	1.95		1.10	1.10	1.15	
36.0m	1.85	1.85			1.95	2.00			0.95	0.95	0.95	
38.0m	1.65	1.65			1.60	1.75			0.80	0.80		
40.0m	1.45	1.50			1.25	1.40			0.65	0.65		
42.0m	1.25	1.30			0.95	1.05			0.50	0.55		
44.0m	0.95				0.70	0.80			0.40			
46.0m	0.70				0.45							



ジブ長さ ブーム長さ オフセット 作業半径	8.4m											
	41.7m				45.2m				48.0m			
	5°	25°	45°	60°	5°	25°	45°	60°	5°	25°	45°	60°
7.0m	4.00											
8.0m	4.00				4.00				4.00			
9.0m	4.00				4.00				4.00			
10.0m	4.00	4.00			4.00				4.00			
11.0m	4.00	4.00			4.00	4.00			4.00			
12.0m	4.00	4.00	2.65		4.00	3.95			4.00	3.70		
13.0m	4.00	3.90	2.60	1.50	4.00	3.80	2.60		3.95	3.55		
14.0m	4.00	3.75	2.55	1.50	4.00	3.65	2.55	1.50	3.85	3.45	2.60	1.50
16.0m	3.95	3.50	2.45	1.45	3.85	3.40	2.45	1.45	3.55	3.20	2.50	1.45
18.0m	3.65	3.25	2.35	1.40	3.55	3.20	2.40	1.40	3.30	3.05	2.40	1.40
20.0m	3.40	3.05	2.30	1.40	3.30	3.00	2.30	1.40	3.05	2.85	2.30	1.40
22.0m	3.20	2.90	2.20	1.35	3.10	2.80	2.25	1.35	2.70	2.60	2.25	1.35
24.0m	2.95	2.75	2.15	1.35	2.90	2.65	2.15	1.35	2.35	2.25	2.20	1.35
26.0m	2.80	2.60	2.10		2.70	2.55	2.10		2.00	1.95	1.95	1.30
28.0m	2.60	2.45	2.05		2.55	2.40	2.05		1.75	1.70	1.75	
30.0m	2.35	2.35	2.00		2.10	2.30	2.00		1.50	1.50	1.50	
32.0m	1.90	2.10	2.00		1.70	1.90	2.00		1.30	1.30	1.30	
34.0m	1.55	1.70			1.30	1.50	1.60		1.10	1.10	1.15	
36.0m	1.20	1.35			0.95	1.15			0.95	0.95	0.95	
38.0m	0.90	1.00			0.65	0.80			0.65	0.80		
40.0m	0.65	0.75			0.40	0.55			0.50			
42.0m	0.40	0.50										
44.0m												
46.0m												

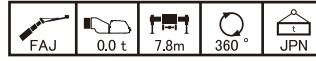
ジブ長さ ブーム長さ オフセット 作業半径	13.1m											
	41.7m				45.2m				48.0m			
	5°	25°	45°	60°	5°	25°	45°	60°	5°	25°	45°	60°
8.0m	2.80											
9.0m	2.80				2.80							
10.0m	2.80				2.80				2.65			
11.0m	2.80				2.80				2.65			
12.0m	2.80				2.75				2.60			
13.0m	2.80	2.20			2.70				2.55			
14.0m	2.75	2.15			2.65	2.15			2.55			
16.0m	2.65	2.05	1.55		2.60	2.05			2.45	2.05		
18.0m	2.55	2.00	1.50	0.80	2.50	2.00	1.50	0.80	2.40	1.95	1.50	
20.0m	2.45	1.90	1.45	0.80	2.45	1.90	1.45	0.80	2.35	1.90	1.45	0.80
22.0m	2.35	1.85	1.35	0.75	2.35	1.85	1.40	0.75	2.30	1.85	1.40	0.75
24.0m	2.25	1.80	1.35	0.75	2.25	1.80	1.35	0.75	2.25	1.80	1.35	0.75
26.0m	2.15	1.75	1.30	0.75	2.15	1.75	1.30	0.75	2.00	1.75	1.30	0.75
28.0m	2.05	1.70	1.25	0.75	2.10	1.75	1.25	0.75	1.75	1.75	1.25	0.70
30.0m	2.00	1.70	1.20		2.00	1.70	1.20	0.70	1.55	1.55	1.20	0.70
32.0m	1.90	1.65	1.20		1.95	1.65	1.20		1.35	1.35	1.20	
34.0m	1.85	1.65	1.15		1.90	1.65	1.15		1.15	1.20	1.15	
36.0m	1.80	1.60	1.15		1.85	1.60	1.15		1.00	1.00	1.05	
38.0m	1.75	1.60			1.80	1.60	1.10		0.85	0.90	0.90	
40.0m	1.60	1.60			1.65	1.60	1.10		0.70	0.75	0.80	
42.0m	1.40	1.45			1.35	1.55			0.60	0.65		
44.0m	1.25	1.30			1.10	1.25			0.50	0.55		
46.0m	1.10	1.20			0.85	1.00			0.40	0.40		
48.0m	0.85				0.60	0.70						
50.0m	0.65											

ジブ長さ ブーム長さ オフセット 作業半径	13.1m											
	41.7m				45.2m				48.0m			
	5°	25°	45°	60°	5°	25°	45°	60°	5°	25°	45°	60°
8.0m	2.80											
9.0m	2.80				2.80							
10.0m	2.80				2.80				2.65			
11.0m	2.80				2.80				2.65			
12.0m	2.80				2.75				2.60			
13.0m	2.80	2.20			2.70				2.55			
14.0m	2.75	2.15			2.65	2.15			2.55			
16.0m	2.65	2.05	1.55		2.60	2.05			2.45	2.05		
18.0m	2.55	2.00	1.50	0.80	2.50	2.00	1.50	0.80	2.40	1.95	1.50	
20.0m	2.45	1.90	1.45	0.80	2.45	1.90	1.45	0.80	2.35	1.90	1.45	0.80
22.0m	2.35	1.85	1.35	0.75	2.35	1.85	1.40	0.75	2.30	1.85	1.40	0.75
24.0m	2.25	1.80	1.35	0.75	2.25	1.80	1.35	0.75	2.25	1.80	1.35	0.75
26.0m	2.15	1.75	1.30	0.75	2.15	1.75	1.30	0.75	2.00	1.75	1.30	0.75
28.0m	2.05	1.70	1.25	0.75	2.10	1.75	1.25	0.75	1.75	1.75	1.25	0.70
30.0m	2.00	1.70	1.20		2.00	1.70	1.20	0.70	1.55	1.55	1.20	0.70
32.0m	1.90	1.65	1.20		1.95	1.65	1.20		1.35	1.35	1.20	
34.0m	1.85	1.65	1.15		1.90	1.65	1.15		1.15	1.20	1.15	
36.0m	1.80	1.60	1.15		1.85	1.60	1.15		1.00	1.00	1.05	
38.0m	1.75	1.60			1.80	1.60	1.10		0.85	0.90	0.90	
40.0m	1.60	1.60			1.65	1.60	1.10		0.70	0.75	0.80	
42.0m	1.40	1.45			1.35	1.55			0.60	0.65		
44.0m	1.25	1.30			1.10	1.25			0.50	0.55		
46.0m	1.10	1.20			0.85	1.00			0.40	0.40		
48.0m	0.85				0.60	0.70						
50.0m	0.65											

ジブ長さ ブーム長さ オフセット 作業半径	17.7m											
	41.7m				45.2m				48.0m			
	5°	25°	45°	60°	5°	25°	45°	60°	5°	25°	45°	60°
9.0m	1.50				1.45							
10.0m	1.50				1.45				1.35			
11.0m	1.45				1.40				1.35			
12.0m	1.45				1.40				1.35			
13.0m	1.40				1.35				1.30			
14.0m	1.40				1.35				1.30			
16.0m	1.30	1.00			1.30	1.00			1.25			
18.0m	1.25	0.95			1.25	0.95			1.20	0.95		
20.0m	1.20	0.90	0.75		1.20	0.90			1.15	0.90		
22.0m	1.15	0.90	0.75	0.50	1.15	0.90	0.75		1.15	0.90	0.75	
24.0m	1.10	0.85	0.70	0.45	1.10	0.85	0.70	0.45	1.10	0.85	0.70	0.45
26.0m	1.05	0.85	0.70	0.45	1.05	0.85	0.70	0.45	1.05	0.85	0.70	0.45
28.0m	1.00	0.80	0.70	0.45	1.05	0.80	0.70	0.45	1.00	0.80	0.70	0.45
30.0m	0.95	0.80	0.70	0.45	1.00	0.80	0.70	0.45	1			



ジブ長さ ブーム長さ オフセット 作業半径	8.4m											
	41.7m				45.2m				48.0m			
	5°	25°	45°	60°	5°	25°	45°	60°	5°	25°	45°	60°
7.0m	4.00											
8.0m	4.00				4.00				4.00			
9.0m	4.00				4.00				4.00			
10.0m	4.00	4.00			4.00				4.00			
11.0m	4.00	4.00			4.00	4.00			4.00			
12.0m	4.00	4.00	2.65		4.00	3.95			4.00	3.70		
13.0m	4.00	3.90	2.60	1.50	4.00	3.80	2.60		3.95	3.55		
14.0m	4.00	3.75	2.55	1.50	4.00	3.65	2.55	1.50	3.85	3.45	2.60	1.50
16.0m	3.95	3.50	2.45	1.45	3.85	3.40	2.45	1.45	3.55	3.20	2.50	1.45
18.0m	3.65	3.25	2.35	1.40	3.55	3.20	2.40	1.40	3.30	3.05	2.40	1.40
20.0m	3.40	3.05	2.30	1.40	3.30	3.00	2.30	1.40	3.05	2.85	2.30	1.40
22.0m	3.20	2.90	2.20	1.35	3.10	2.80	2.25	1.35	2.70	2.60	2.25	1.35
24.0m	2.95	2.75	2.15	1.35	2.90	2.65	2.15	1.35	2.35	2.25	2.20	1.35
26.0m	2.80	2.60	2.10		2.70	2.55	2.10		2.00	1.95	1.95	1.30
28.0m	2.60	2.45	2.05		2.55	2.40	2.05		1.75	1.70	1.75	
30.0m	2.50	2.35	2.00		2.40	2.30	2.00		1.50	1.50	1.50	
32.0m	2.20	2.25	2.00		1.95	2.20	2.00		1.30	1.30	1.30	
34.0m	1.80	1.95			1.50	1.70	1.85		1.10	1.10	1.15	
36.0m	1.40	1.55			1.15	1.30			0.95	0.95	0.95	
38.0m	1.10	1.20			0.80	0.95			0.75	0.80		
40.0m	0.80	0.90			0.50	0.65			0.50	0.65		
42.0m	0.50	0.60										
44.0m												
46.0m												



ジブ長さ ブーム長さ オフセット 作業半径	8.4m											
	41.7m				45.2m				48.0m			
	5°	25°	45°	60°	5°	25°	45°	60°	5°	25°	45°	60°
7.0m	4.00											
8.0m	4.00				4.00				4.00			
9.0m	4.00				4.00				4.00			
10.0m	4.00	4.00			4.00				4.00			
11.0m	4.00	4.00			4.00	4.00			4.00			
12.0m	4.00	4.00	2.65		4.00	3.95			4.00	3.70		
13.0m	4.00	3.90	2.60	1.50	4.00	3.80	2.60		3.95	3.55		
14.0m	4.00	3.75	2.55	1.50	4.00	3.65	2.55	1.50	3.85	3.45	2.60	1.50
16.0m	3.95	3.50	2.45	1.45	3.85	3.40	2.45	1.45	3.55	3.20	2.50	1.45
18.0m	3.65	3.25	2.35	1.40	3.55	3.20	2.40	1.40	3.30	3.05	2.40	1.40
20.0m	3.40	3.05	2.30	1.40	3.30	3.00	2.30	1.40	3.05	2.85	2.30	1.40
22.0m	3.20	2.90	2.20	1.35	3.10	2.80	2.25	1.35	2.70	2.60	2.25	1.35
24.0m	2.90	2.75	2.15	1.35	2.90	2.65	2.15	1.35	2.65	2.65	2.15	1.35
26.0m	2.35	2.60	2.10		2.10	2.40	2.10		2.00	1.95	1.95	1.30
28.0m	1.85	2.10	2.05		1.60	1.90	2.05		1.55	1.70	1.75	
30.0m	1.45	1.65	1.80		1.20	1.45	1.60		1.10	1.40	1.50	
32.0m	1.05	1.25	1.35		0.80	1.05	1.15		0.75	1.00	1.15	
34.0m	0.75	0.90			0.70	0.80			0.65	0.80		
36.0m	0.45	0.60										
38.0m												
40.0m												
42.0m												
44.0m												
46.0m												

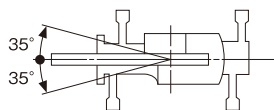
ジブ長さ ブーム長さ オフセット 作業半径	13.1m											
	41.7m				45.2m				48.0m			
	5°	25°	45°	60°	5°	25°	45°	60°	5°	25°	45°	60°
8.0m	2.80											
9.0m	2.80				2.80							
10.0m	2.80				2.80				2.65			
11.0m	2.80				2.80				2.65			
12.0m	2.80				2.75				2.60			
13.0m	2.80	2.20			2.70				2.55			
14.0m	2.75	2.15			2.60	2.15			2.55			
16.0m	2.65	2.05	1.55		2.60	2.05			2.45	2.05		
18.0m	2.55	2.00	1.50	0.80	2.50	2.00	1.50	0.80	2.40	1.95	1.50	
20.0m	2.45	1.90	1.45	0.80	2.45	1.90	1.45	0.80	2.35	1.90	1.45	0.80
22.0m	2.35	1.85	1.35	0.75	2.35	1.85	1.40	0.75	2.30	1.85	1.40	0.75
24.0m	2.25	1.80	1.35	0.75	2.25	1.80	1.35	0.75	2.25	1.80	1.35	0.75
26.0m	2.15	1.75	1.30	0.75	2.15	1.75	1.30	0.75	2.00	1.75	1.30	0.75
28.0m	2.05	1.70	1.25	0.75	2.10	1.75	1.25	0.70	1.75	1.75	1.25	0.70
30.0m	2.00	1.70	1.20		2.00	1.70	1.20	0.70	1.55	1.55	1.20	0.70
32.0m	1.90	1.65	1.20		1.95	1.65	1.20		1.35	1.35	1.20	
34.0m	1.85	1.65	1.15		1.90	1.65	1.15		1.15	1.20	1.15	
36.0m	1.80	1.60	1.15		1.55	1.60	1.15		1.00	1.00	1.05	
38.0m	1.50	1.60			1.20	1.50	1.10		0.85	0.90	0.90	
40.0m	1.20	1.40			0.90	1.15	1.10		0.70	0.75	0.80	
42.0m	0.90	1.10			0.65	0.85			0.60	0.65		
44.0m	0.65	0.80			0.60				0.55			
46.0m		0.55										
48.0m												
50.0m												

ジブ長さ ブーム長さ オフセット 作業半径	13.1m											
	41.7m				45.2m				48.0m			
	5°	25°	45°	60°	5°	25°	45°	60°	5°	25°	45°	60°
8.0m	2.80											
9.0m	2.80				2.80							
10.0m	2.80				2.80				2.65			
11.0m	2.80				2.80				2.65			
12.0m	2.80				2.75				2.60			
13.0m	2.80	2.20			2.70				2.55			
14.0m	2.75	2.15			2.65	2.15			2.55			
16.0m	2.65	2.05	1.55		2.60	2.05			2.45	2.05		
18.0m	2.55	2.00	1.50	0.80	2.50	2.00	1.50	0.80	2.40	1.95	1.50	
20.0m	2.45	1.90	1.45	0.80	2.45	1.90	1.45	0.80	2.35	1.90	1.45	0.80
22.0m	2.35	1.85	1.35	0.75	2.35	1.85	1.40	0.75	2.30	1.85	1.40	0.75
24.0m	2.25	1.80	1.35	0.75	2.25	1.80	1.35	0.75	2.25	1.80	1.35	0.75
26.0m	2.15	1.75	1.30	0.75	2.15	1.75	1.30	0.75	2.00	1.75	1.30	0.75
28.0m	2.05	1.70	1.25	0.75	2.10	1.75	1.25	0.70	1.75	1.75	1.25	0.70
30.0m	2.00	1.70	1.20		2.00	1.70	1.20	0.70	1.55	1.55	1.20	0.70
32.0m	1.90	1.65	1.20		1.95	1.65	1.20		1.35	1.35	1.20	
34.0m	1.10	1.40	1.15		0.85	1.20	1.15		0.80	1.15	1.15	
36.0m	0.80	1.05	1.15		0.55	0.85	1.05		0.80	1.00		
38.0m	0.55	0.75			0.55	0.75			0.55	0.70		
40.0m		0.50										
42.0m												
44.0m												
46.0m												
48.0m												
50.0m												

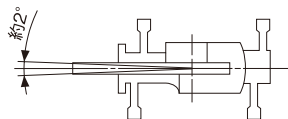
ジブ長さ ブーム長さ オフセット 作業半径	17.7m											
	41.7m				45.2m				48.0m			
	5°	25°	45°	60°	5°	25°	45°	60°	5°	25°	45°	60°
9.0m	1.50				1.45							
10.0m	1.50				1.45				1.35			
11.0m	1.45				1.40				1.35			
12.0m	1.45				1.40				1.35			
13.0m	1.40				1.35				1.30			
14.0m	1.40				1.35				1.30			
16.0m	1.30	1.00			1.30	1.00			1.25			
18.0m	1.25	0.95			1.25	0.95			1.20	0.95		
20.0m	1.20	0.90	0.75		1.20	0.90			1.15	0.90		
22.0m	1.15	0.90	0.75	0.50	1.15	0.90	0.75		1.15	0.90	0.75	
24.0m	1.10	0.85	0.70	0.45	1.10	0.85	0.70	0.45	1.10	0.85	0.70	0.45
26.0m	1.05	0.85	0.70	0.45	1.05	0.85	0.70	0.45	1.05	0.85	0.70	0.45
28.0m	1.00	0.80	0.70	0.45	1.05	0.80	0.70	0.45	1.00	0.80	0.70	0.45
30.0m	0.95	0.80	0.70	0.45	1.00	0.80	0.70	0.45	1.00	0.80	0.70	0.45
32.0m	0.95	0.75	0.70	0.40	0.95	0.75	0.70	0.40	0.95	0.75	0.70	0.40
34.0m	0.90	0.75	0.70		0.90	0.75	0.70	0.40	0.90	0.75	0.70	0.40
36.0m	0.85	0.75	0.70		0.90	0.75	0.70		0.90	0.75	0.65	0.40
38.0m	0.											

● 定格総荷重表注意事項 【アウトリガ使用時】

1. 定格総荷重は、水平堅土上においてクレーンを水平に設置した状態での値です。太線より上はクレーンの強度により定められ、下はクレーンの安定度によって定められています。なお、本資料におけるブーム定格総荷重では、安定度と強度を区分する太線の記載はありません。
2. ブーム定格総荷重は、つり具と主巻フック質量(50tフック:430kgまたは、35tフック:300kg)を含んだ値です。
3. シングルトップの定格総荷重は、ブームの定格総荷重から50tフック使用時:320kg、35tフック使用時:190kgを差し引いた値とし、つり具と補巻フック質量(110kg)を含んだ値で、かつ限度は5.0tです。
4. ジブ定格総荷重は、つり具と補巻フック質量(110kg)を含んだ値です。
5. ブーム使用時の標準巻掛本数は別冊の仕様書をご参照ください。
6. シングルトップおよびジブ使用時のワイヤロープ巻掛本数は1本です。
7. ジブ使用時の主巻フックは35tフックを使用し、3本掛けとしてください。
8. 作業半径は、ブームおよびジブのたわみを含んだ実際の値に基づいていますので、必ず作業半径を基準にしてください。
9. アウトリガ張出幅に応じて側方域の定格総荷重、スマートチャート1性能の前方域の範囲および全周(360°)性能の前方域・後方域の範囲は異なります。張出幅に応じた性能で作業をしてください。

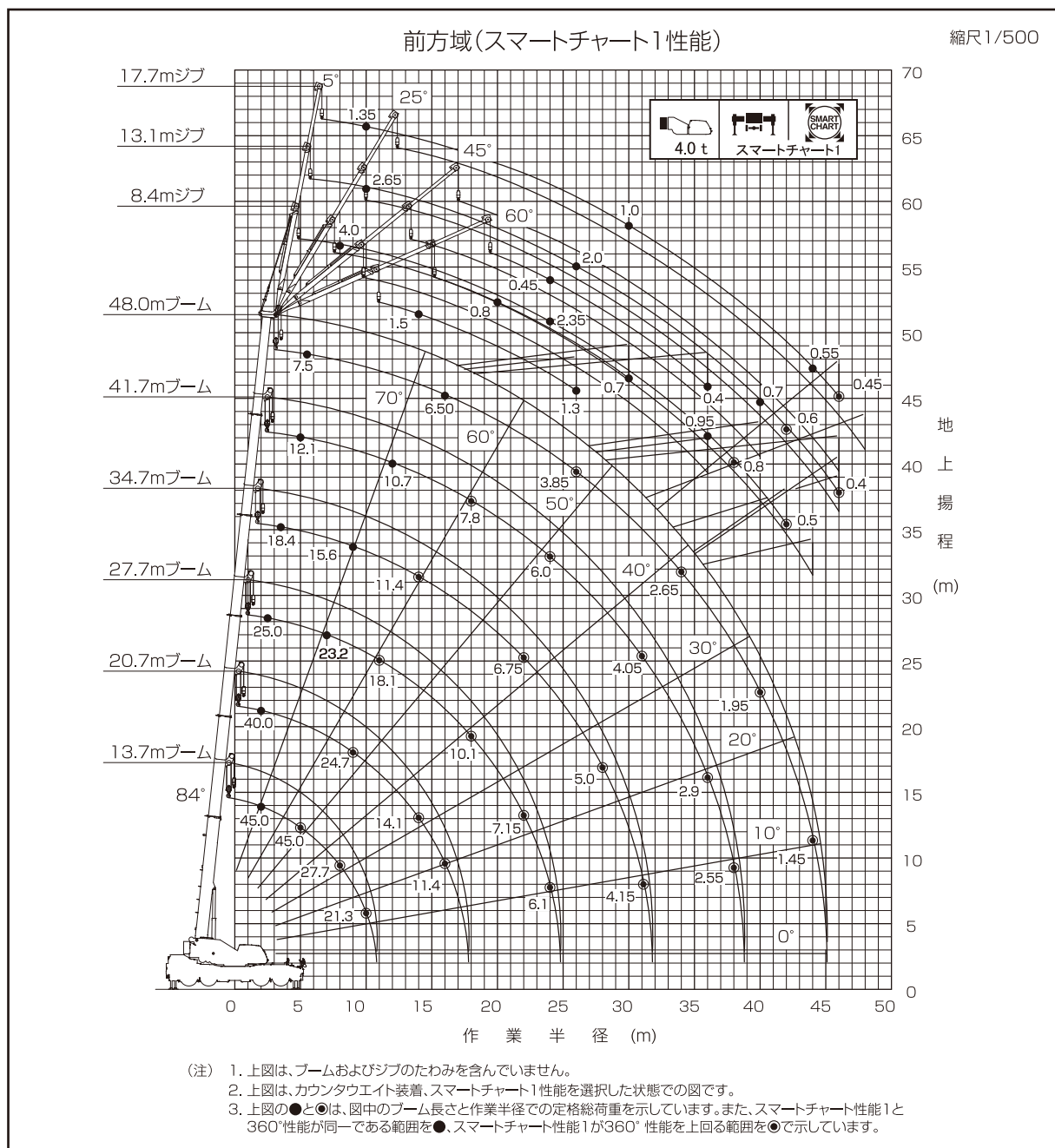


スマートチャート1性能の範囲
(アウトリガ最大張出時)

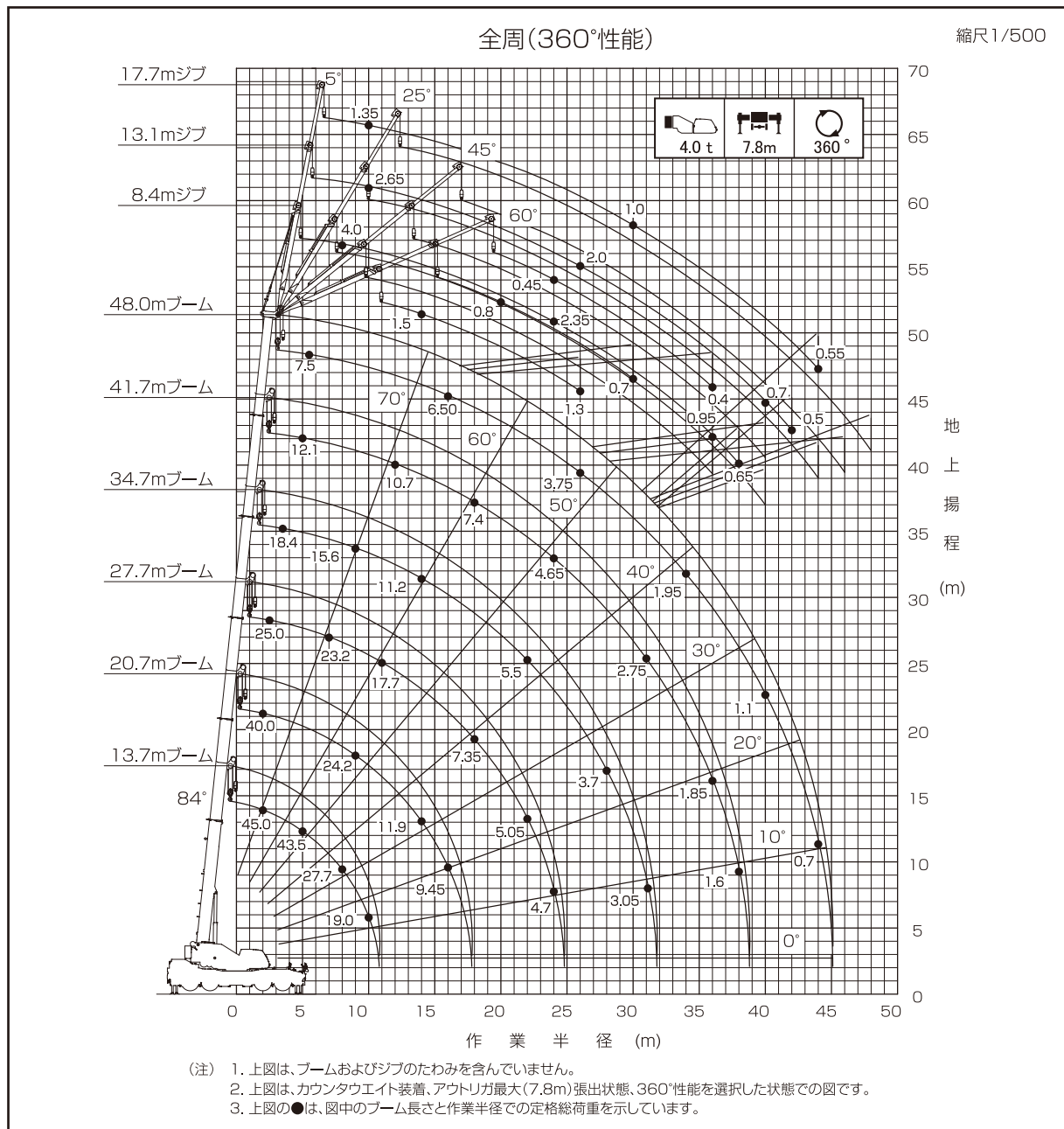


※印性能の範囲

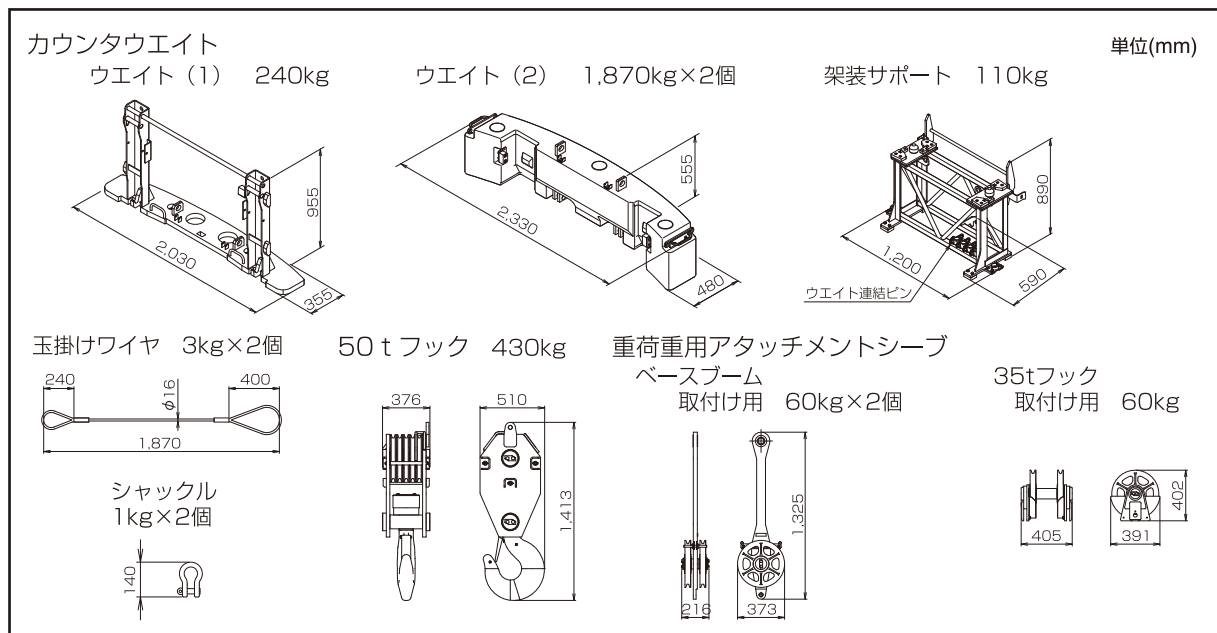
■ 作業半径-揚程図



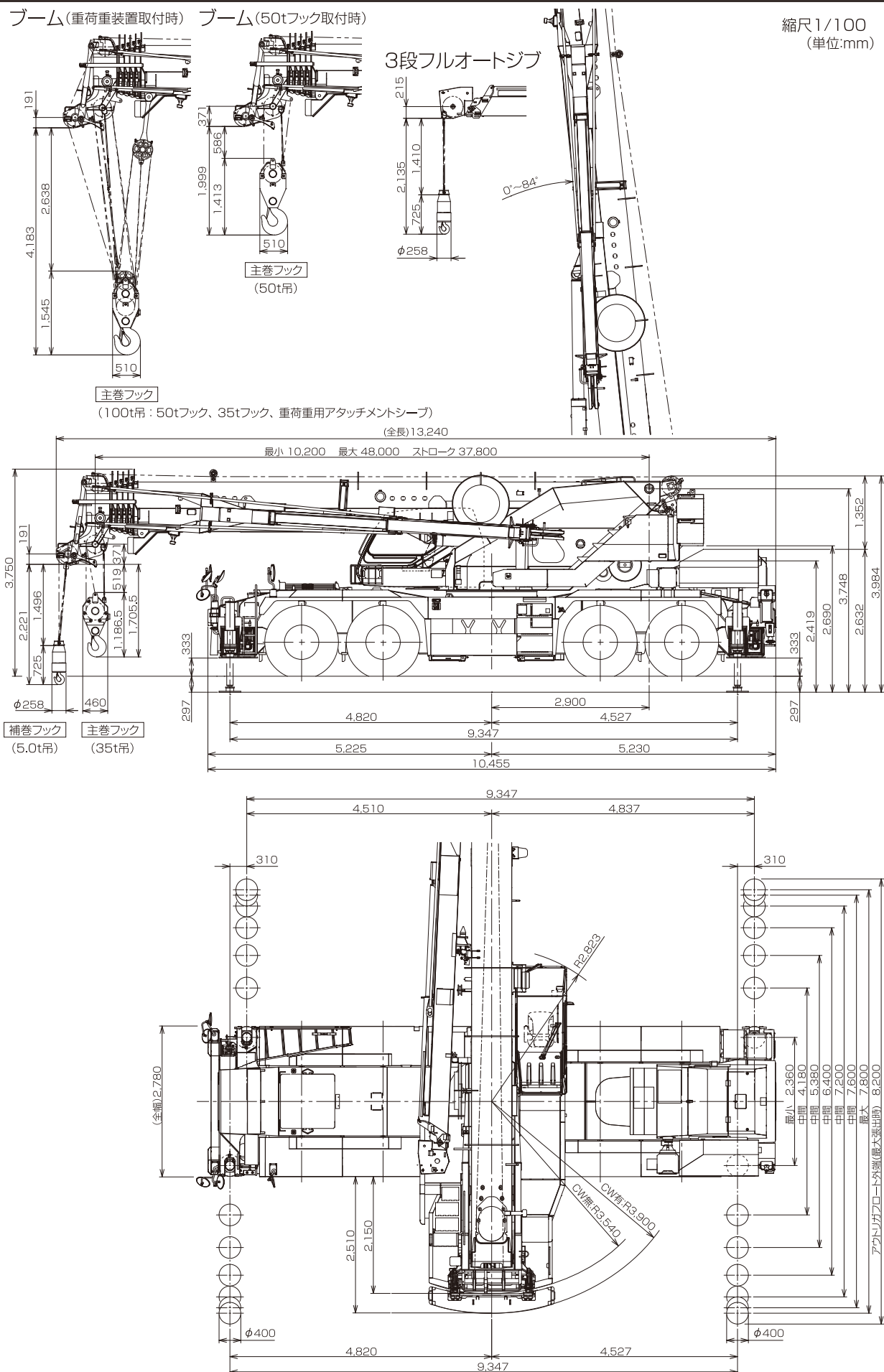
■作業半径-揚程図



■搬送主要部品



■主要寸法図



本図に記載の AML 外部表示灯、キャブサポートガード、作業用後方監視カメラ、LED マーカーランプ、路肩灯、リモコンサーチライトはオプションです。

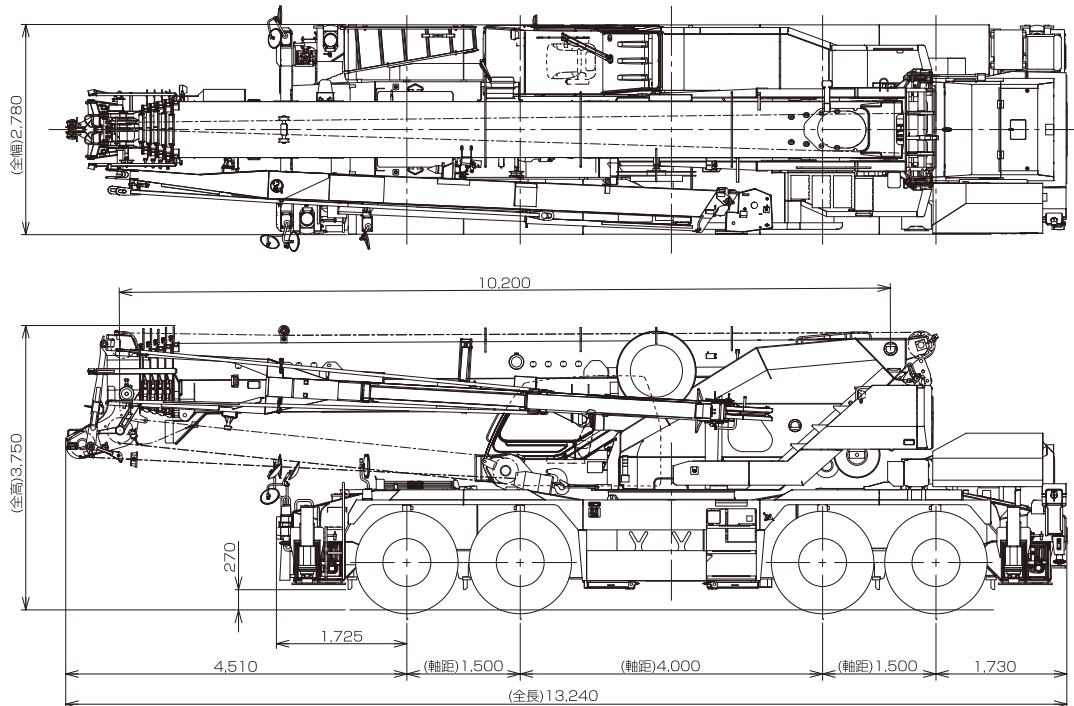
■外観図

● 41.295 t

(公道走行時の注意)

1. 公道走行状態で取り付け可能なフックは35tフックです。
2. 50tフック、重荷重用アタッチメントシーブ、カウンタウエイト装置は別送しなければなりません。

縮尺1/100
(単位:mm)



本図に記載の AML外部表示灯、キャブサポートガード、作業用後方監視カメラ、LEDマーカールンプ、路肩灯、リモコンサーチライトはオプションです。

- 本機は、新規開発車両証明制度による適合証明書「基本通行条件 重量: D」の交付を受けていますが、実際の通行条件は、経路ごとの道路管理者の算定結果によって付与されます。

■最小直角通路幅

●前4輪ステアリングで右折する場合

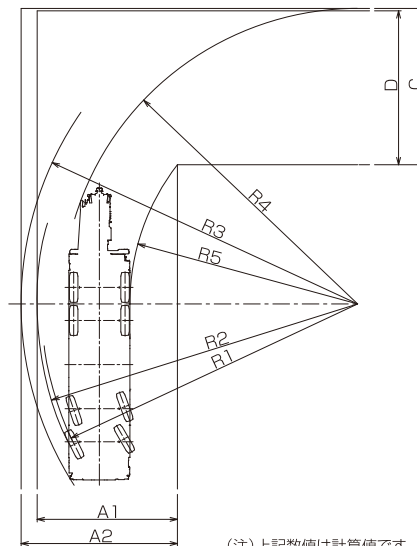
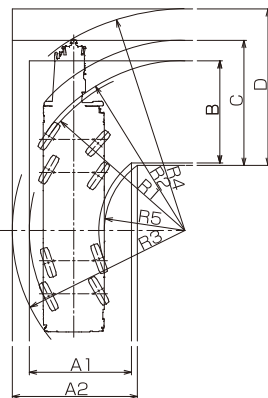
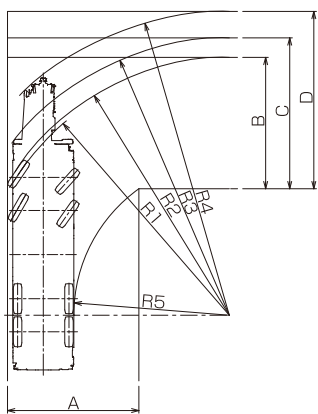
- R1=11.50m (最小回転半径)
- R2=11.70m (最外輪端回転半径)
- R3=12.58m (車体回転半径)
- R4=13.78m (ブーム先端回転半径)
- R5=7.06m (車体内側回転半径)
- A=5.97m (入口通路幅)
- B=5.97m (車輪出口通路幅)
- C=6.85m (車体出口通路幅)
- D=8.05m (ブーム先端出口通路幅)

●8輪ステアリングで右折する場合

- R1=7.50m (最小回転半径)
- R2=7.70m (最外輪端回転半径)
- R3=7.83m (車体回転半径)
- R4=10.05m (ブーム先端回転半径)
- R5=3.66m (車体内側回転半径)
- A1=4.64m (車輪入口通路幅)
- A2=5.67m (車体入口通路幅)
- B=4.64m (車輪出口通路幅)
- C=5.67m (車体出口通路幅)
- D=7.10m (ブーム先端出口通路幅)

●後4輪ステアリングで右折する場合

- R1=14.34m (最小回転半径)
- R2=14.54m (最外輪端回転半径)
- R3=15.26m (車体回転半径)
- R4=13.40m (ブーム先端回転半径)
- R5=10.33m (車体内側回転半径)
- A1=6.36m (車輪入口通路幅)
- A2=7.09m (車体入口通路幅)
- C=7.09m (車体出口通路幅)
- D=6.98m (ブーム先端出口通路幅)



(注)上記数値は計算値です。

型式呼称	仕様	スペック番号
GR-1000N	100t吊 6段ブーム 3段フルオートジブ H型アウトリガ	GR-1000N-1-00101

※お届けいたします製品は、改良などのため、この仕様書と相違する場合がありますのでご了承ください。

©Tadano Ltd. 2023

2307-01-03 ■■■■■■

株式会社 タダノ