



ROUGH TERRAIN CRANE GR-120NL/N



幸せと感動を伝える創造企業
株式会社 タダノ

- 東日本支社 〒984-0002 仙台市若林区卸町東4丁目2番21号 022-288-5550
- 北海道支店 〒003-0026 札幌市白石区本通21丁目南1番40号 011-861-9030
- 旭川営業所 〒070-0027 旭川市東7条3丁目34番2号(アーバンライフビル2階) 0166-25-2817
- 帯広営業所 〒080-0048 帯広市西18条北1丁目9番地12 0155-33-4220
- 函館営業所 〒041-0811 函館市富岡町2丁目12番3号 0138-43-5761
- 東北支店 〒984-0002 仙台市若林区卸町東4丁目2番21号 022-288-5550
- 青森営業所 〒030-0861 青森市長島2丁目10番4号(ヤマウビル) 0177-77-4231
- 秋田営業所 〒010-0941 秋田市川尻町字大川反233番地213 018-864-8669
- 盛岡営業所 〒020-0864 盛岡市西仙北1丁目35番46号 019-635-0611
- 郡山営業所 〒963-8032 郡山市宇下亀田10番地の2 024-932-3513
- 北陸支店 〒930-0177 富山市西二俣344番地 076-436-1555
- 新潟営業所 〒950-1125 新潟市流通3丁目1番5号 025-268-0770
- 金沢営業所 〒921-8805 石川県石川郡野々市町稲荷4丁目119番地 076-248-3090
- 中日本支社 〒130-0014 東京都墨田区亀沢2丁目4番12号 03-3621-7790
- 関東支店 〒362-0014 上尾市本町1丁目2番25号 048-772-7777
- 水戸営業所 〒310-0853 水戸市平須町158番地268 029-244-3051
- 群馬営業所 〒379-2154 前橋市天川大島町3丁目52番4号 027-261-7211
- 東京支店 〒130-0014 東京都墨田区亀沢2丁目4番12号 03-3621-7790
- 千葉営業所 〒285-0802 佐倉市大作1丁目8番4号(佐倉第三工業団地内) 043-498-3520
- 横浜営業所 〒224-0053 横浜市都筑区池辺町4843番地1 045-936-2811
- 名古屋支店 〒491-0824 一宮市丹陽町九日市場字下田122 0586-76-1181
- 静岡営業所 〒422-8027 静岡市豊田2丁目6番15号 054-282-2117
- 松本営業所 〒399-0033 松本市大字笹貫7117番地1 0263-85-1733
- 西日本支社 〒577-0011 東大阪市荒本北211番地 06-6746-8731
- 大阪支店 〒577-0011 東大阪市荒本北211番地 06-6746-8731
- 京都営業所 〒601-8451 京都市南区唐橋川久保町29番地(大佐ビル) 075-681-0421

- 神戸営業所 〒651-2144 神戸市西区小山2丁目9番10号 078-928-9061
 - 四国支店 〒761-0185 高松市新田町甲34番地 087-839-5777
 - 松山営業所 〒791-1113 松山市森松町886番地4 089-956-8800
 - 高知営業所 〒781-8123 高知市高須1835番地2(左京ビル2階) 088-883-8666
 - 中国支店 〒731-4311 広島県安芸郡坂町北新地1丁目4番96号 082-884-0255
 - 岡山営業所 〒700-0941 岡山市青江1丁目7番33号 086-223-9258
 - 松江営業所 〒690-0823 松江市西川津町4095番地 0852-24-7050
 - 徳山営業所 〒745-0007 徳山市岐南町8番31号(福谷ビル2階) 0834-31-1715
 - 九州支店 〒816-0912 大野城市御笠川3丁目2番14号 092-503-7821
 - 大分営業所 〒870-0913 大分市松原町3丁目1番11号(大分鐵鋼ビル5階) 097-551-8567
 - 熊本営業所 〒862-0930 熊本市小山町996 096-388-6715
 - 長崎営業所 〒854-0063 諫早市貝津町763番地1 0957-27-1717
 - 南九州営業所 〒899-5231 鹿児島県姶良郡加治木町反土1442-8(インターフロントビル1階) 0995-63-9720
 - 沖縄営業所 〒901-2122 浦添市勢理客2丁目18番5(GKビル101号) 098-877-7077
 - 営業統括部 〒130-0014 東京都墨田区亀沢2丁目4番12号 03-3621-7723
 - 市場開発部 〒130-0014 東京都墨田区亀沢2丁目4番12号 03-3621-7738
 - 中古車部 〒130-0014 東京都墨田区亀沢2丁目4番12号 03-3621-7722
 - 本社 〒761-0185 高松市新田町甲34番地 087-839-5555
- タダノホームページ <http://www.tadano.co.jp>

●お届けいたします製品は、改良などのため、このカタログと相違する場合もありますので、ご了承ください。

新領域へ。CREVO 120

進化の名を持つクレーンの、新たな深化が始まった。
 CREVO120のブーム性能は
 従来の10tクラスより20%、
 シングルトップ性能は30%と共に大きくアップ。
 力強さと、効率の融合。
 今、CREVOは新領域スペックへ。

クラス最大級
3t / 5.5m
 トップブーム

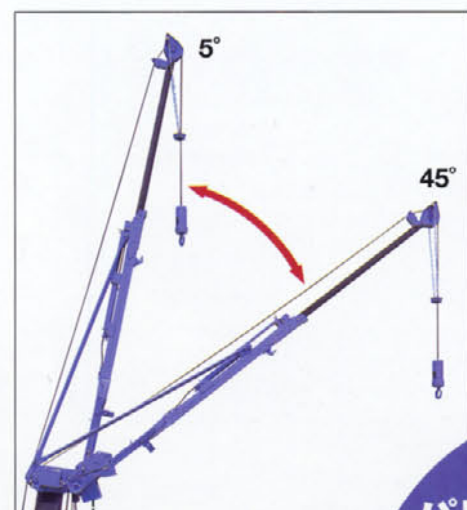
クラス最大級
5.5mジブ
850kg
3.6mジブ
1,500kg

クラス最大
 クレーン容量
12t / 2.0m
4.9t / 4.5m

クラス最大
1.8t
 シングルトップ

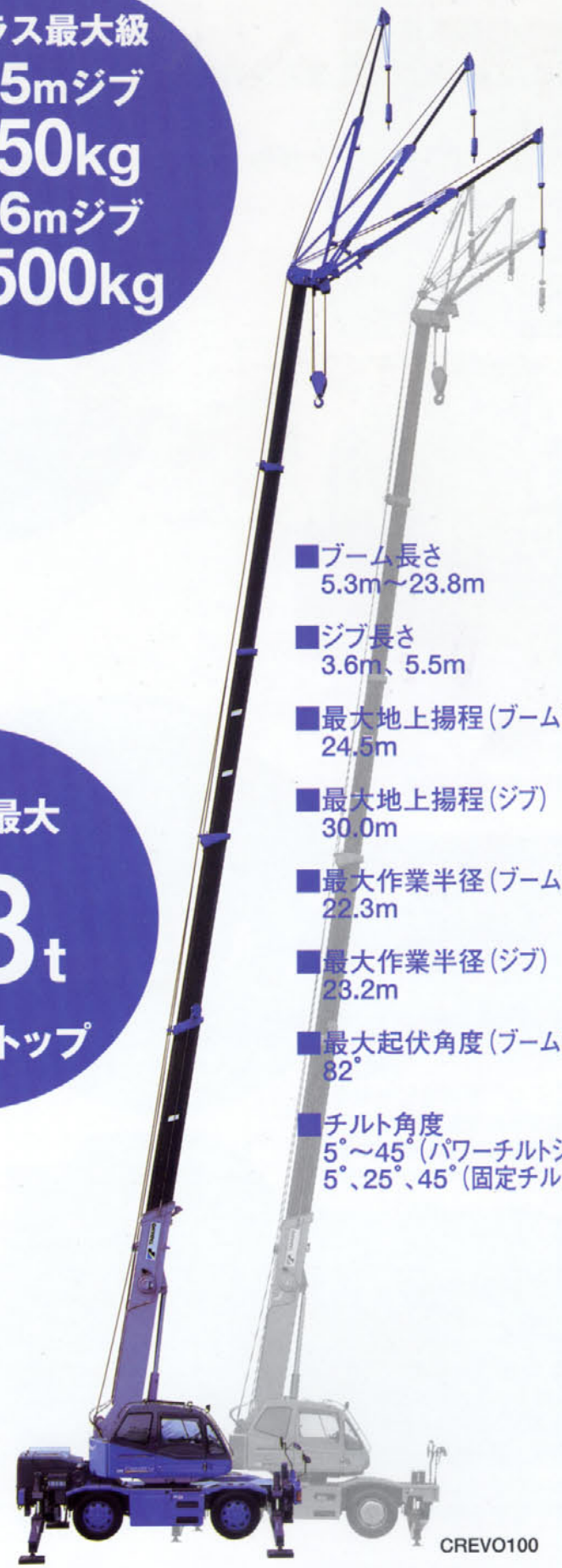
クラス最長
23.8m
 ブーム長さ

パワーチルトジブ
5.5m
 設定



長尺ジブを標準装備
 ふところの深い高揚程作業を
 実現する、5.5mの2段ジブを
 標準装備。さらに、5°~45°の
 範囲で無段階にチルトするこ
 とができるパワーチルトジブ
 仕様も設定しています。

- ブーム長さ
5.3m~23.8m
- ジブ長さ
3.6m、5.5m
- 最大地上揚程(ブーム)
24.5m
- 最大地上揚程(ジブ)
30.0m
- 最大作業半径(ブーム)
22.3m
- 最大作業半径(ジブ)
23.2m
- 最大起伏角度(ブーム)
82°
- チルト角度
5°~45°(パワーチルトジブ)
5°、25°、45°(固定チルトジブ)



小粒だがピリリ。
CREVO120はクラス最高の作業能力を備えていて、
しかも車両は10tクラス。
装備も充実、コンパクトながら
ワンクラス上の性能です。



テールスイング
1.6m



小スペース旋回で、作業時も安心です。

張出・格納スペース

2.0m
の車幅内



下抱き格納ジブ
スペースに余裕のない現場にお
いても、優れた機能を発揮します。



アームレスト付シート、
キャビン内は快適環境

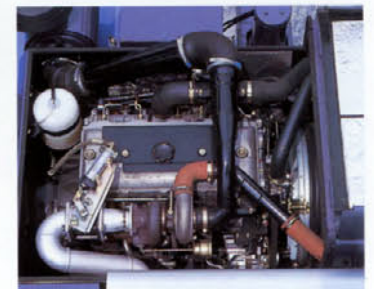


操作しやすい最適配置のペダル
幅広の足踏みペダルを採用。
(写真は自由降下装置付仕様)

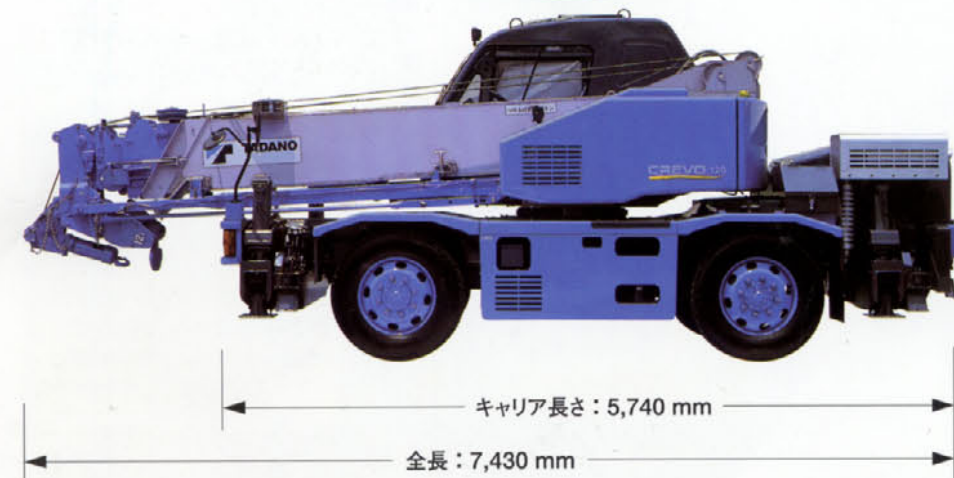
ボディサイズ
10tクラスを
実現!



クラス最大
エンジン出力
125kW
(170PS)



クリーンな高出力エンジン
業界初、国土交通省指定排出ガス
第2次基準値をクリア。走行加速性
能も大きくアップしました。



最小回転半径
3.8m (4WS)
6.5m (2WS)

- ・クラス最強のウインチ能力
高性能作業を実現する強力ウインチを搭載。
- ・スプリングロックを標準装備
全高30mmダウン。吊荷走行時の安定性向上。
- ・集中給脂装置を装備
スイッチ1つで自動給脂。給脂箇所も増やしました。
- ・樹脂製の大型盤木を標準装備
- ・エアコンの冷暖房能力をアップ
- ・ウエットアームワイパーを採用



照明付水準器
確認作業がしやすい照明付。



パワーウィンドウ閉め忘れ外
部スイッチをキャブ下に装備

CREVO120は小型クラスなのに、
大型クラス並みの安全性能。
たとえば、起伏緩停止、旋回自動停止機能…。
クラス初の高性能はクラス初の安全装置に
サポートされています。



安全を見守るAML



低騒音モードを設定(左端スイッチ)
キャビン上部のスイッチ群に、低騒音モードスイッチを設定。エンジン最高回転数が、1,300rpmに抑えられ、夜間や住宅地での作業に最適です。



エンジンの回転数の調整が可能
マニュアルへの切り換えにより、任意の回転数にセットできます。

ドラムインジケータ
ウインチドラムの回転スピードに応じて、ランプが点滅。

起伏速度調整機能
起伏最高速度を任意の状態に設定できます。ブーム上げ・下げ速度の個別設定も可能です。



旋回自動停止
起伏緩停止
作業範囲制限機能設定
スイッチ
あらかじめ作業空間を設定することにより、スピーディに安全作業をおこなうことができます。

・ウインチ高速巻下げ機能を装備
フックの高速巻下げ機能を備えた、自由降下装置無ウインチ仕様を装備。スイッチの切り替えにより高揚程からの巻下げ作業を自由降下とほぼ同等の効率で安全におこなうことができます。(自由降下装置付ウインチ仕様との選択もできます)

・電子ガバナで、アクセル機能の向上
電子ガバナの採用で、燃料噴射機能を自動的に制御。クレーン操作時のアクセルコントロール性能が、向上しました。



クラス初
旋回自動停止
標準装備

旋回自動停止機能
アウトリガ張出幅自動検出装置と連動して、過負荷旋回を防止します。

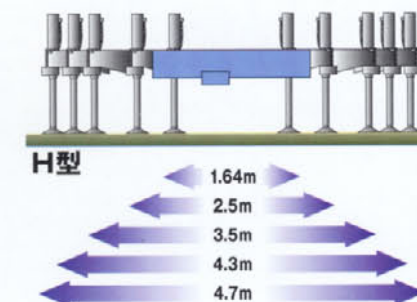
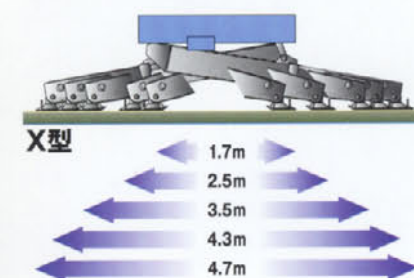


起伏緩停止機能
起伏作動が自動停止する際の急激なショックを抑制します。

クラス初
起伏緩停止
標準装備

〈特許出願中〉
アウトリガX型
その場設置
新設定

X型、H型ともに5段階の張出幅



アウトリガの張出幅を自動検出
アウトリガ異張出設置の際も張出幅を自動検出。常に最大作業性能でお応えします。